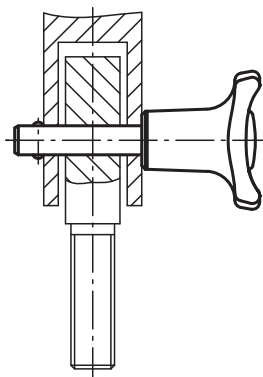
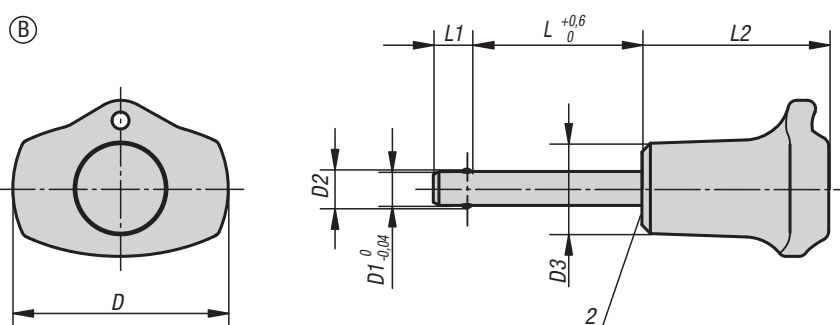
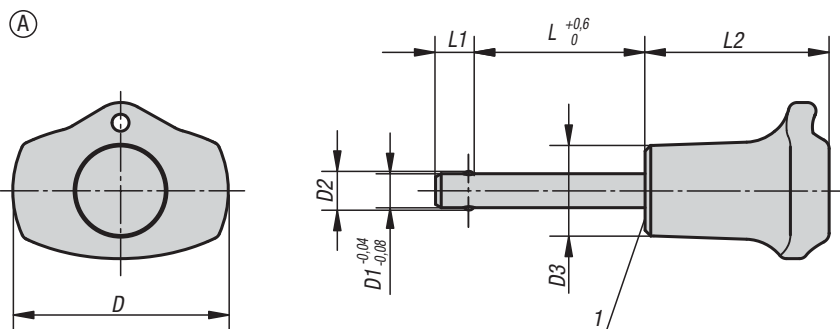


**K0363**

**Pernos de bloqueo de bola autobloqueante**



**Material:**

Empuñadura, botón pulsador de termoplástico.  
Partes de acero inoxidable.

**Versión:**

Empuñadura negra.  
Botón pulsador rojo tráfico.  
Partes de acero con acabado natural.

**Ejemplo de pedido:**

K0363.3806050  
(indicar también la longitud L, p. ej. 050 para L = 50 mm)

**Indicación:**

Los pernos de bloqueo de bola sirven para fijar y unir piezas de trabajo y otras piezas de forma rápida y sencilla. Presionando el botón pulsador, se pueden desbloquear las dos bolas y, de este modo, insertar las piezas que se vayan a conectar. Al soltar el botón pulsador, las bolas bloquean la conexión de forma segura y permanente. La versión con forma A es adecuada para rangos de uso con requisitos más altos y precisos.

Fuerza de cizallado de sección doble (F) = S · τ aB máx.

**Características:**

Forma A:

Perno pulido, collar metálico, gran fuerza de extracción axial

Forma B:

Perno con tolerancia h9, collar de plástico, poca fuerza de extracción axial

**Accesorios:**

- Cable de seguridad en espiral K0367.10200
- Cable de retención con ojete K0367...
- Ojo de llave K0367.15/19/23
- Casquillos receptores para pernos de bloqueo de bola K0724....

**Indicación sobre el dibujo:**

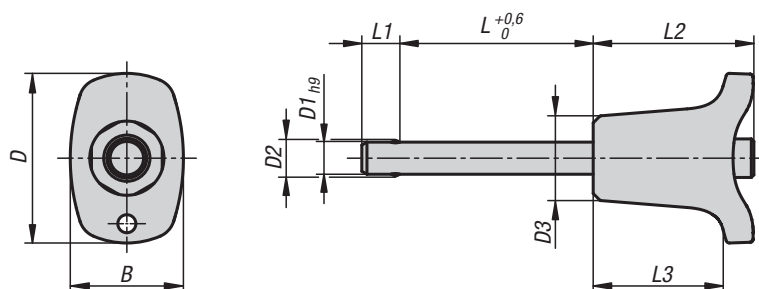
- 1) Cabeza de metal
- 2) Cabeza de plástico

**KIPP Perno de bloqueo de bola autobloqueante, forma A, unión de metal**

Referencia	D	D1	D2	D3	L	L1	L2	Perforación de alojamiento H11	Fuerza de cizallado de sección doble máx. kN
K0363.3805***	38	5	5,5	16	10/15/20/25/30	6	32,5	5	15
K0363.3806***	38	6	6,85	16	10/15/20/25/30/35/40/45/50	7	32,5	6	22
K0363.3808***	38	8	9,5	16	20/25/30/35/40/45/50	8	32,5	8	38
K0363.4710***	47	10	12	23	20/25/30/35/40/45/50/60	9	40	10	60
K0363.4712***	47	12	14,5	23	25/30/35/40/45/50/60/70/80	10	40	12	86
K0363.4716***	47	16	19	23	30/35/40/45/50/60/70/80	13	40	16	153

**KIPP Perno de bloqueo de bola autobloqueante, forma B, unión de plástico**

Referencia	D	D1	D2	D3	L	L1	L2	Perforación de alojamiento H11	Fuerza de cizallado de sección doble máx. kN
K0363.13805***	38	5	5,5	16	15/20/25/30	5,9	33	5	15
K0363.13806***	38	6	6,85	16	30/40/50	6,8	33	6	22
K0363.13808***	38	8	9,5	16	30/40/50	7,8	33	8	38

**K0792****Pernos de bloqueo de bola autobloqueante****Material:**

Empuñadura de termoplástico.  
Partes de acero inoxidable 1.4305.

**Versión:**

Empuñadura negra.  
Partes de acero con acabado natural.

**Ejemplo de pedido:**

K0792.002606050  
(indicar también la longitud L, p. ej. 050 para L = 50 mm)

**Indicación:**

Los pernos de bloqueo de bola sirven para fijar y unir piezas de trabajo y otras piezas de forma rápida y sencilla. Al presionar el botón pulsador se pueden desbloquear las dos bolas y, de este modo, insertar las piezas que se vayan a conectar. Al soltar el botón pulsador, las bolas bloquean la conexión de forma segura y permanente. En caso necesario, los pernos de bloqueo de bola se pueden equipar con un cable de retención.

Fuerza de cizallado de sección doble (F) = S · τ aB  
máx.

**Accesorios:**

Cable de seguridad en espiral K0367.10200  
Cable de retención con ojete K0367...  
Ojo de llave K0367.15/19/23  
Casquillos receptores para pernos de bloqueo de bola K0724....

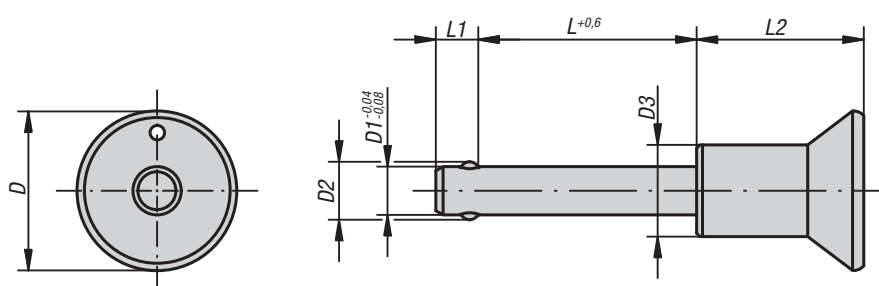
**KIPP Perno de bloqueo de bola autobloqueante**

Referencia	B	D	D1	D2	D3	L	L1	L2	L3	Perforación de alojamiento H11	Fuerza de cizallado de sección doble máx. kN
K0792.002605***	17,6	26,4	5	5,5	13,2	10/15/20/25/30	5,9	25	20,2	5	15
K0792.002606***	17,6	26,4	6	6,85	13,2	10/15/20/25/30/35/40/45/50	6,8	25	20,2	6	22
K0792.003308***	23	33,2	8	9,5	17,3	20/25/30/35/40/45/50	7,8	33	26,1	8	38
K0792.003310***	23	33,2	10	12	17,3	20/25/30/35/40/45/50/60	8,9	33	26,1	10	60
K0792.004612***	33	45,9	12	14,5	26,3	25/30/35/40/45/50/60/70/80	9,9	39,5	31,3	12	86
K0792.004616***	33	45,9	16	19	26,3	30/35/40/45/50/60/70/80	13,1	39,5	31,3	16	153

**K0364**

## Pernos de bloqueo

de bola de acero inoxidable autobloqueante

**Material:**

Partes de acero inoxidable.

**Versión:**

Acabado natural.

**Ejemplo de pedido:**

K0364.3110030

(indicar también la longitud L, p. ej. 030 para L = 30 mm)

**Indicación:**

Los pernos de bloqueo de bola sirven para fijar y unir piezas de trabajo y otras piezas de forma rápida y sencilla.

Presionando el botón pulsador, se pueden desbloquear las dos bolas y, de este modo, insertar las piezas que se vayan a conectar. Al soltar el botón pulsador, las bolas bloquean la conexión de forma segura y permanente.

Resistente a la corrosión. Posibilidad de fijación para cable de retención. Rango de aplicación de temperatura máx. +250 °C.

Fuerza de cizallado de sección doble (F) = S · τ aB máx.

**Accesorios:**

Cable de seguridad en espiral K0367.10200

Cable de retención con ojete K0367...

Ojo de llave K0367.15/19/23

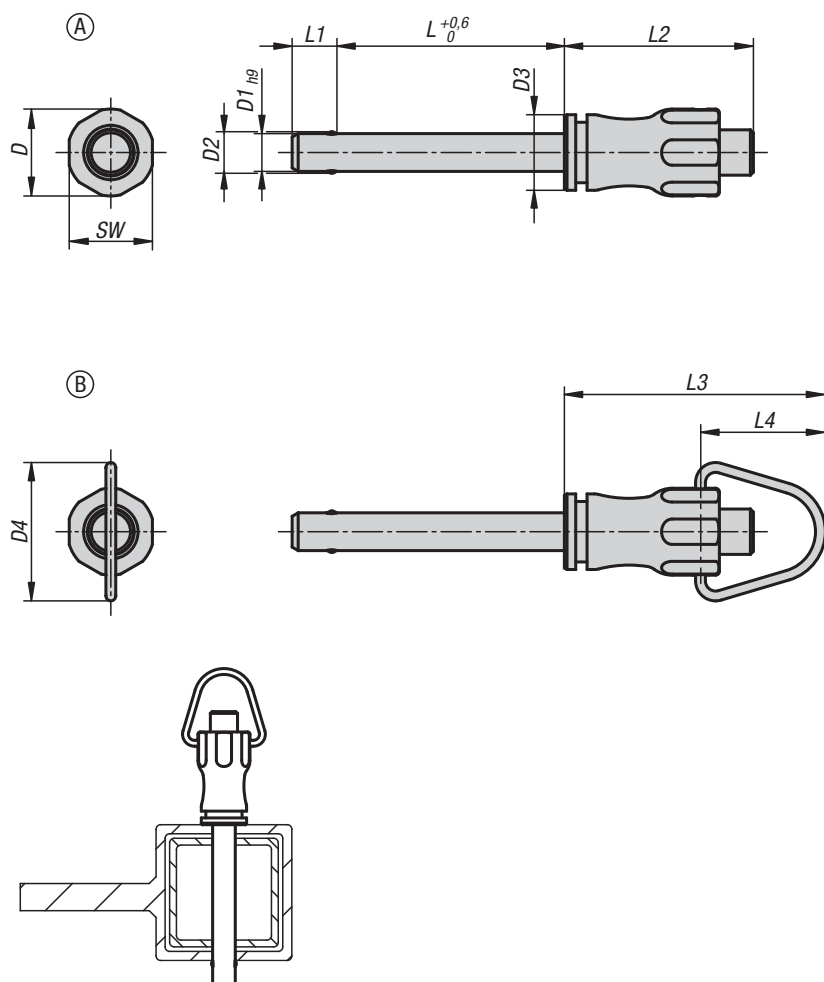
Casquillos receptores para pernos de bloqueo de bola K0724....

### KIPP Perno de bloqueo de bola de acero inoxidable autobloqueante

Referencia	D	D1	D2	D3	L	L1	L2	Perforación de alojamiento H11	Fuerza de cizallado de sección doble máx. kN
K0364.2305***	25	5	5,5	14	10/15/20/25/30	6	26,5	5	15
K0364.2306***	25	6	6,85	14	10/15/20/25/30/35/40/45/50	7	26,5	6	22
K0364.2308***	25	8	9,5	14	20/25/30/35/40/45/50	8	26,5	8	38
K0364.3110***	33	10	12	19	20/25/30/35/40/45/50/60	9	34,6	10	60
K0364.3112***	33	12	14,5	19	25/30/35/40/45/50/60/70/80	10	34,6	12	86
K0364.3116***	33	16	19	20	30/35/40/45/50/60/70/80	13,3	34,6	16	153

**K0790****Pernos de bloqueo**

de bola de acero inoxidable, autobloqueante

**Material:**

Empuñadura y botón pulsador de acero inoxidable 1.4305.

Perno de acero inoxidable 1.4305.

Bolas de acero inoxidable 1.4125.

Muelle de compresión y abrazadera de acero inoxidable 1.4310.

**Versión:**

Acabado natural.

**Ejemplo de pedido:**

K0790.001508050

(indicar también la longitud L, p. ej. 050 para L = 50 mm)

**Indicación:**

Los pernos de bloqueo de bola sirven para fijar y unir piezas de trabajo y otras piezas de forma rápida y sencilla. Presionando el botón pulsador, se pueden desbloquear las dos bolas y, de este modo, insertar las piezas que se vayan a conectar. Al soltar el botón pulsador, las bolas bloquean la conexión de forma segura y permanente.

Fuerza de cizallado de sección doble (F) = S · τ aB máx.

**Accesorios:**

Cable de seguridad en espiral K0367.10200

Cable de retención con ojete K0367...

Ojo de llave K0367.15/19/23

Casquillos receptores para pernos de bloqueo de bola K0724....

**KIPP Perno de bloqueo de bola de acero inoxidable, autobloqueante, forma A**

Referencia Forma A	D	D1	D2	D3	L	L1	L2	SW	Perforación de alojamiento H11	Fuerza de cizallado de sección doble máx. kN
K0790.001205***	11,5	5	5,5	10	10/15/20/25/30	5,9	25	11	5	15
K0790.001206***	11,5	6	6,85	10	10/15/20/25/30/35/40/45/50	6,8	25	11	6	22
K0790.001508***	15,5	8	9,5	13,5	20/25/30/35/40/45/50	7,8	33	15	8	38
K0790.001510***	15,5	10	12	13,5	20/25/30/35/40/45/50/60	8,9	33	15	10	60
K0790.002112***	22	12	14,5	20	25/30/35/40/45/50/60/70/80	9,9	39,5	21	12	86
K0790.002116***	22	16	19	20	30/35/40/45/50/60/70/80	13,1	39,5	21	16	153

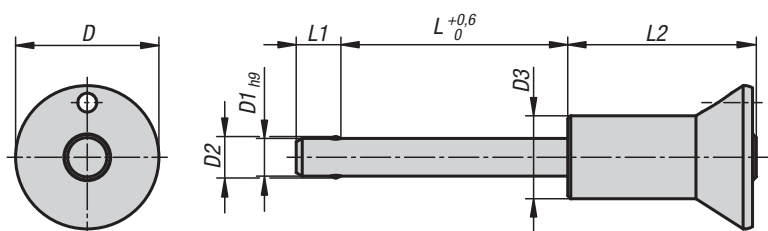
**KIPP Perno de bloqueo de bola de acero inoxidable, autobloqueante, forma B**

Referencia Forma B	D	D1	D2	D3	D4	L	L1	L2	L3	L4	SW	Perforación de alojamiento H11	Fuerza de cizallado de sección doble máx. kN
K0790.101205***	11,5	5	5,5	10	18,3	10/15/20/25/30	5,9	25	34,6	16,6	11	5	15
K0790.101206***	11,5	6	6,85	10	18,3	10/15/20/25/30/35/40/45/50	6,8	25	34,6	16,6	11	6	22
K0790.101508***	15,5	8	9,5	13,5	24	20/25/30/35/40/45/50	7,8	33	46,7	22,7	15	8	38
K0790.101510***	15,5	10	12	13,5	24	20/25/30/35/40/45/50/60	8,9	33	46,7	22,7	15	10	60
K0790.102112***	22	12	14,5	20	33	25/30/35/40/45/50/60/70/80	9,9	39,5	59,3	30,3	21	12	86
K0790.102116***	22	16	19	20	33	30/35/40/45/50/60/70/80	13,1	39,5	59,3	30,3	21	16	153



**K0791****Pernos de bloqueo de bola con botón de maniobra**

de acero inoxidable, autobloqueante

**Material:**

Botón de maniobra y botón pulsador de acero inoxidable 1.4305.

Perno de acero inoxidable 1.4305.

Bolas de acero inoxidable 1.4125.

Muelle de compresión de acero inoxidable 1.4310.

**Versión:**

Acabado natural.

**Ejemplo de pedido:**

K0791.02510050

(indicar también la longitud L, p. ej. 050 para L = 50 mm)

**Indicación:**

Los pernos de bloqueo de bola sirven para fijar y unir piezas de trabajo y otras piezas de forma rápida y sencilla.

Presionando el botón pulsador, se pueden desbloquear las dos bolas y, de este modo, insertar las piezas que se vayan a conectar. Al soltar el botón pulsador, las bolas bloquean la conexión de forma segura y permanente.

Fuerza de cizallado de sección doble (F) = S · τ aB máx.

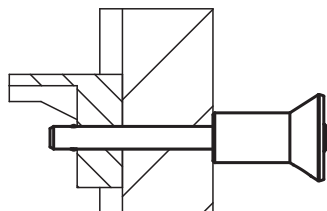
**Accesorios:**

Cable de seguridad en espiral K0367.10200

Cable de retención con ojete K0367...

Ojo de llave K0367.15/19/23

Casquillos receptores para pernos de bloqueo de bola K0724....

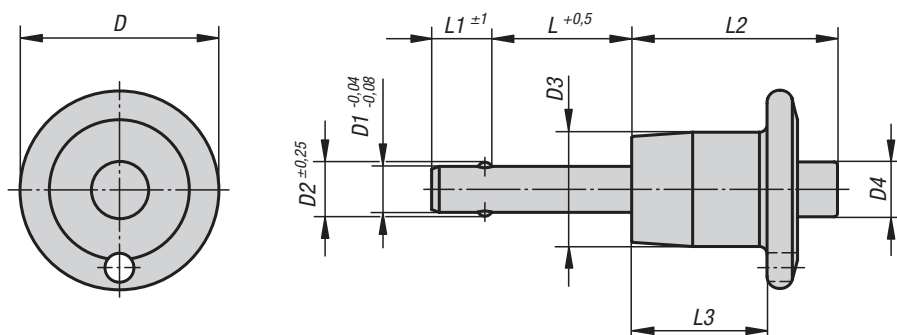
**KIPP Perno de bloqueo de bola con botón de maniobra de acero inoxidable, autobloqueante**

Referencia	D	D1	D2	D3	L	L1	L2	Perforación de alojamiento H11	Fuerza de cizallado de sección doble máx. kN
<b>K0791.01905***</b>	19	5	5,5	11	10/15/20/25/30	5,9	25	5	15
<b>K0791.01906***</b>	19	6	6,85	11	10/15/20/25/30/35/40/45/50	6,8	25	6	22
<b>K0791.02508***</b>	25	8	9,5	14	20/25/30/35/40/45/50	7,8	33	8	38
<b>K0791.02510***</b>	25	10	12	14	20/25/30/35/40/45/50/60	8,9	33	10	60
<b>K0791.03512***</b>	35	12	14,5	22	25/30/35/40/45/50/60/70/80	9,9	39,5	12	86
<b>K0791.03516***</b>	35	16	19	22	30/35/40/45/50/60/70/80	13,1	39,5	16	153

**K0641**

## Pernos de bloqueo de bola

con botón con forma de seta, acero inoxidable, autobloqueante

**Material:**

Perno de acero inoxidable 1.4542.  
 Botón con forma de seta y botón pulsador de acero inoxidable 1.4305.  
 Bolas de acero inoxidable 1.4125.  
 Muelle de compresión de acero inoxidable.

**Versión:**

Perno endurecido con 40 HRC mín. y pasivado.  
 Botón con forma de seta y botón pulsador pasivado.  
 Bolas endurecidas con 58 +4 HRC y pasivadas.  
 Muelle de compresión pasivado.

**Ejemplo de pedido:**

K0641.02105030  
 (indicar también la longitud L, p. ej. 030 para L = 30 mm)

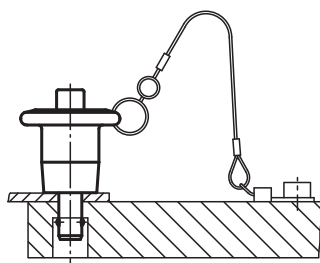
**Indicación:**

Los pernos de bloqueo de bola sirven para fijar y unir piezas de trabajo y otras piezas de forma rápida y sencilla. Al presionar el botón pulsador se pueden desbloquear las dos bolas y, de este modo, insertar las piezas que se vayan a conectar. Al soltar el botón pulsador, las bolas bloquean la conexión de forma segura y permanente. En caso necesario, los pernos de bloqueo de bola se pueden equipar con un cable de retención.

Fuerza de cizallado de sección doble (F) = S · τ aB máx.

**Accesorios:**

Cable de seguridad en espiral K0367.10200  
 Cable de retención con ojete K0367...  
 Ojo de llave K0367.15/19/23  
 Casquillos receptores para pernos de bloqueo de bola K0724....



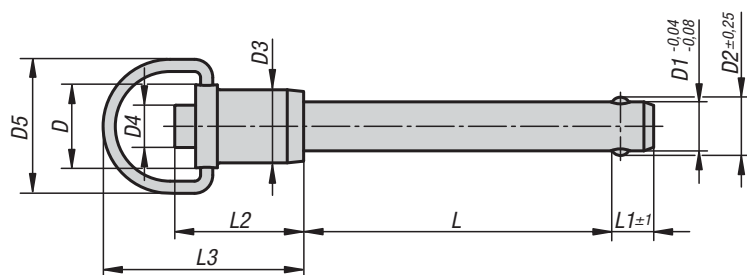
### KIPP Perno de bloqueo de bola con botón con forma de seta de acero inoxidable, autobloqueante

Referencia	D	D1	D2	D3	D4	L	L1	L2	L3	Perforación de alojamiento H11	Fuerza de cizallado de sección doble máx. kN
K0641.02105***	20,6	5	5,54	11,9	5,8	10/15/20/25/30/35/40/50/60/70	6	23,4	16	5	24,4
K0641.02106***	20,6	6	6,99	11,9	5,8	10/15/20/25/30/35/40/50/60/70/80	7	23,4	16	6	35,64
K0641.02108***	20,6	8	9,42	11,9	5,8	10/15/20/25/30/35/40/50/60/70/80	8	23,4	16	8	63,8
K0641.02510***	25,4	10	11,86	14,2	7,4	15/20/25/30/35/40/50/60/70/80/90/100	9	25,7	17,8	10	100,1
K0641.03512***	34,7	12	14,45	18,3	10,7	20/25/30/35/40/50/60/70/80/90/100	10	32,3	21,6	12	144,06

**K0746**

## Pernos de bloqueo de bola

con empuñadura anular de acero inoxidable autobloqueante

**Material:**

Perno de acero inoxidable 1.4542.  
Cabezal y botón pulsador de acero inoxidable 1.4305.  
Bolas de acero inoxidable 1.4125.  
Muelle de compresión de acero inoxidable.  
Empuñadura anular y ojo de llave de acero inoxidable.

**Versión:**

Perno endurecido con 40 HRC mín. y pasivado.  
Cabezal y botón pulsador pasivados.  
Bolas endurecidas con 58 +4 HRC y pasivadas.  
Muelle de compresión pasivado.  
Empuñadura anular y ojo de llave pasivados.

**Ejemplo de pedido:**

K0746.01505030

(indicar también la longitud L, p. ej. 030 para L = 30 mm)

**Indicación:**

Los pernos de bloqueo de bola sirven para fijar y unir piezas de trabajo y otras piezas de forma rápida y sencilla. Presionando el botón pulsador, se pueden desbloquear las dos bolas y, de este modo, insertar las piezas que se vayan a conectar. Al soltar el botón pulsador, las bolas bloquean la conexión de forma segura y permanente. En caso necesario, los pernos de bloqueo de bola se pueden equipar con un cable de retención.

El perno de acero inoxidable endurecido y resistente permite cargas extremas con la máxima protección contra el desgaste. Gracias a la alta resistencia a los ácidos y a la corrosión, se utilizan mucho en las industrias alimentaria, química, petroquímica y, como piezas constructivas, en astronáutica y aviación.

Fuerza de cizallado de sección doble (F) = S · τ aB máx.

**Accesorios:**

Cable de seguridad en espiral K0367.10200

Cable de retención con ojete K0367...

Ojo de llave K0367.15/19/23

Casquillos receptores para pernos de bloqueo de bola K0724....

### KIPP Perno de bloqueo de bola con empuñadura anular de acero inoxidable autobloqueante

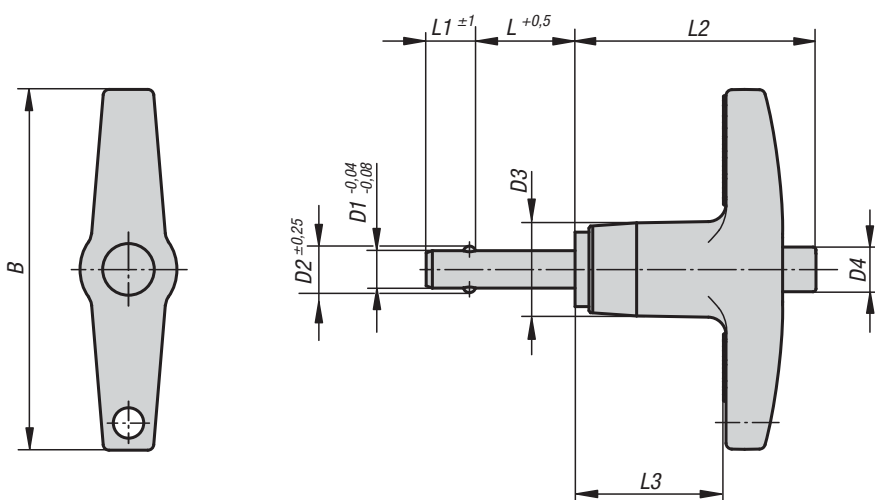
Referencia	D	D1	D2	D3	D4	D5	L	L1	L2	L3	Perforación de alojamiento H11	Fuerza de cizallado de sección doble máx. kN
K0746.01505***	15	5	5,54	11,9	5,8	29,5	10/15/20/25/30/35/40/45/50/60/70/80/90/100	6	23,4	36,8	5	24,4
K0746.01506***	15	6	6,99	11,9	5,8	29,5	10/15/20/25/30/35/40/45/50/60/70/80/90/100	7	23,4	36,8	6	35,64
K0746.01508***	15	8	9,42	11,9	5,8	29,5	10/15/20/25/30/35/40/45/50/60/70/80/90/100	8	23,4	36,8	8	63,8
K0746.01710***	16,5	10	11,86	14,2	7,4	29,5	15/20/25/30/35/40/45/50/60/70/80/90/100	9	25,7	38,6	10	100,1
K0746.02112***	20,6	12	14,45	18,3	10,7	36,3	20/25/30/35/40/45/50/60/70/80/90/100	10	32,3	47,8	12	144,06
K0746.02716***	26,9	16	19	23,9	13,7	43,7	25/30/35/40/45/50/60/70/80/90/100	14	41,9	65,3	16	257,18



**K0366**

**Pernos de bloqueo**

de bola con empuñadura en T autobloqueante



**Material:**

Perno de acero inoxidable 1.4542.  
 Empuñadura de fundición inyectada de aluminio EN-AC 46000.  
 Botón pulsador de aluminio EN-AW 2024 T4.  
 Bolas de acero inoxidable 1.4125.  
 Muelle de compresión de acero inoxidable.

**Versión:**

Perno endurecido con 40 HRC mín. y pasivado.  
 Empuñadura negra anodizada.  
 Botón pulsador azul anodizado.  
 Bolas endurecidas con 58 +4 HRC y pasivadas.  
 Muelle de compresión pasivado.

**Ejemplo de pedido:**

K0366.24605030  
 (indicar también la longitud L, p. ej. 030 para L = 30 mm)

**Indicación:**

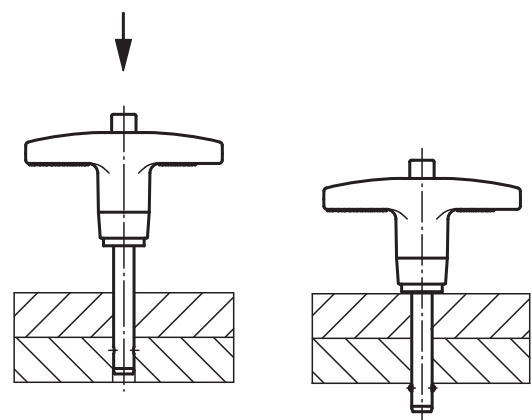
Los pernos de bloqueo de bola sirven para fijar y unir piezas de trabajo y otras piezas de forma rápida y sencilla. Presionando el botón pulsador, se pueden desbloquear las dos bolas y, de este modo, insertar las piezas que se vayan a conectar. Al soltar el botón pulsador, las bolas bloquean la conexión de forma segura y permanente. En caso necesario, los pernos de bloqueo de bola se pueden equipar con un cable de retención.

El perno de acero inoxidable endurecido y resistente permite cargas extremas con la máxima protección contra el desgaste.

Fuerza de cizallado de sección doble (F) = S · τ aB máx.

**Accesorios:**

Cable de seguridad en espiral K0367.10200  
 Cable de retención con ojete K0367...  
 Ojo de llave K0367.15/19/23  
 Casquillos receptores para pernos de bloqueo de bola K0724....



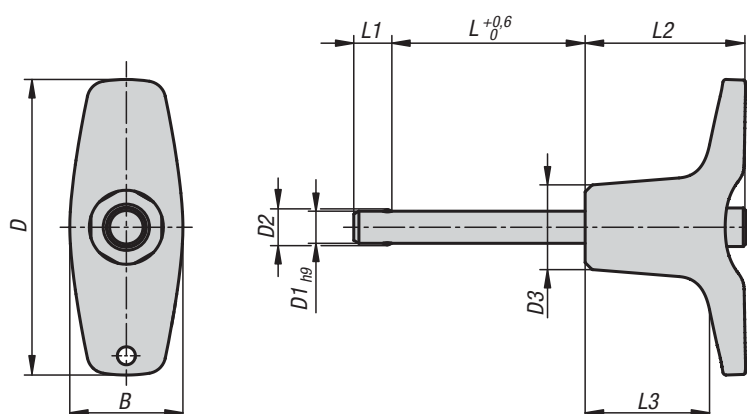
**KIPP Perno de bloqueo de bola con empuñadura en T, autobloqueante**

Referencia	B	D1	D2	D3	D4	L	L1	L2	L3	Perforación de alojamiento H11	Fuerza de cizallado de sección doble máx. kN
K0366.24605***	46	5	5,54	11,9	5,8	10/15/20/25/30/35/40/50/60/70	6	30,7	19,3	5	24,4
K0366.24606***	46	6	6,99	11,9	5,8	10/15/20/25/30/35/40/50/60/70/80	7	30,7	19,3	6	35,64
K0366.24608***	46	8	9,42	11,9	5,8	10/15/20/25/30/35/40/50/60/70/80	8	30,7	19,3	8	63,8
K0366.25110***	50,8	10	11,86	14,2	7,4	15/20/25/30/35/40/50/60/70/80/90/100	9	34,8	22,1	10	100,1
K0366.25812***	57,2	12	14,45	18,3	10,7	20/25/30/35/40/50/60/70/80/90/100	10	40,6	25,4	12	144,06
K0366.27816***	78	16	19	23,9	13,7	25/30/35/40/50/60/70/80/90/100	14	45	28,2	16	257,18



**K0792****Pernos de bloqueo de bola con empuñadura en T**

autobloqueante

**Material:**

Empuñadura de termoplástico.  
Partes de acero inoxidable 1.4305.

**Versión:**

Empuñadura negra.  
Partes de acero con acabado natural.

**Ejemplo de pedido:**

K0792.204606050

(indicar también la longitud L, p. ej. 050 para L = 50 mm)

**Indicación:**

Los pernos de bloqueo de bola sirven para fijar y unir piezas de trabajo y otras piezas de forma rápida y sencilla. Al presionar el botón pulsador se pueden desbloquear las dos bolas y, de este modo, insertar las piezas que se vayan a conectar. Al soltar el botón pulsador, las bolas bloquean la conexión de forma segura y permanente. En caso necesario, los pernos de bloqueo de bola se pueden equipar con un cable de retención.

Fuerza de cizallado de sección doble (F) = S · τ aB  
máx.

**Accesorios:**

Cable de seguridad en espiral K0367.10200

Cable de retención con ojete K0367...

Ojo de llave K0367.15/19/23

Casquillos receptores para pernos de bloqueo de bola K0724....

**KIPP Perno de bloqueo de bola con empuñadura en T, autobloqueante**

Referencia	B	D	D1	D2	D3	L	L1	L2	L3	Perforación de alojamiento H11	Fuerza de cizallado de sección doble máx. kN
K0792.204605***	17,6	46	5	5,5	13,2	10/15/20/25/30	5,9	25	19,4	5	15
K0792.204606***	17,6	46	6	6,85	13,2	10/15/20/25/30/35/40/45/50	6,8	25	19,4	6	22
K0792.206308***	23	62,9	8	9,5	17,3	20/25/30/35/40/45/50	7,8	33	24,4	8	38
K0792.206310***	23	62,9	10	12	17,3	20/25/30/35/40/45/50/60	8,9	33	24,4	10	60
K0792.208212***	33	81,8	12	14,5	26,3	25/30/35/40/45/50/60/70/80	9,9	39,5	28,8	12	86
K0792.208216***	33	81,8	16	19	26,3	30/35/40/45/50/60/70/80	13,1	39,5	28,8	16	153

**K0642**

# Pernos de bloqueo de bola con empuñadura en L

autobloqueante



**Material:**

Perno de acero inoxidable 1.4542.  
 Empuñadura de fundición inyectada de aluminio EN-AC 46000.  
 Botón pulsador de aluminio EN-AW 2024 T4.  
 Bolas de acero inoxidable 1.4125.  
 Muelle de compresión de acero inoxidable.

**Versión:**

Perno endurecido con 40 HRC mín. y pasivado.  
 Empuñadura negra anodizada.  
 Botón pulsador azul anodizado.  
 Bolas endurecidas con 58 +4 HRC y pasivadas.  
 Muelle de compresión pasivado.

**Ejemplo de pedido:**

K0642.14405030  
 (indicar también la longitud L, p. ej. 030 para L = 30 mm)

**Indicación:**

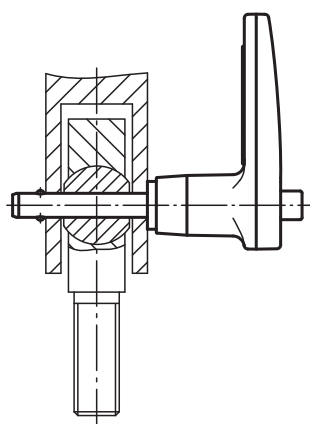
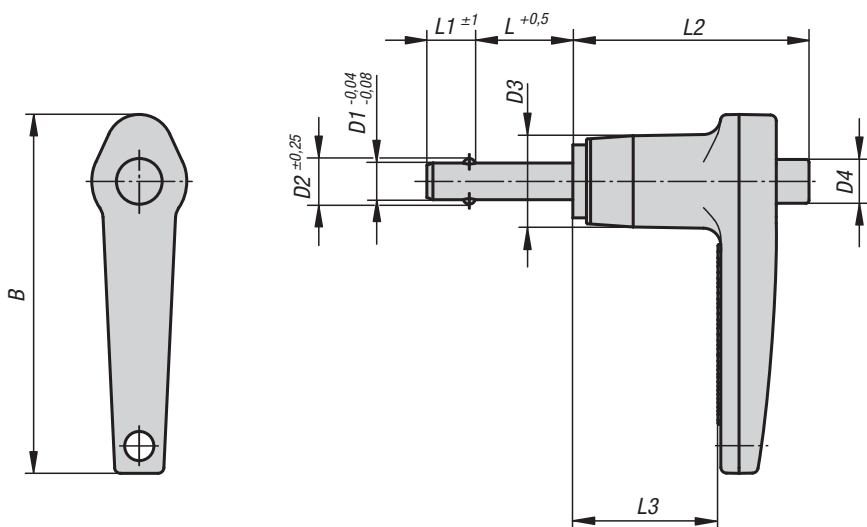
Los pernos de bloqueo de bola sirven para fijar y unir piezas de trabajo y otras piezas de forma rápida y sencilla. Presionando el botón pulsador, se pueden desbloquear las dos bolas y, de este modo, insertar las piezas que se vayan a conectar. Al soltar el botón pulsador, las bolas bloquean la conexión de forma segura y permanente. En caso necesario, los pernos de bloqueo de bola se pueden equipar con un cable de retención.

El perno de acero inoxidable endurecido y resistente permite cargas extremas con la máxima protección contra el desgaste.

Fuerza de cizallado de sección doble (F) = S · τ aB máx.

**Accesorios:**

Cable de seguridad en espiral K0367.10200  
 Cable de retención con ojete K0367...  
 Ojo de llave K0367.15/19/23  
 Casquillos receptores para pernos de bloqueo de bola K0724....

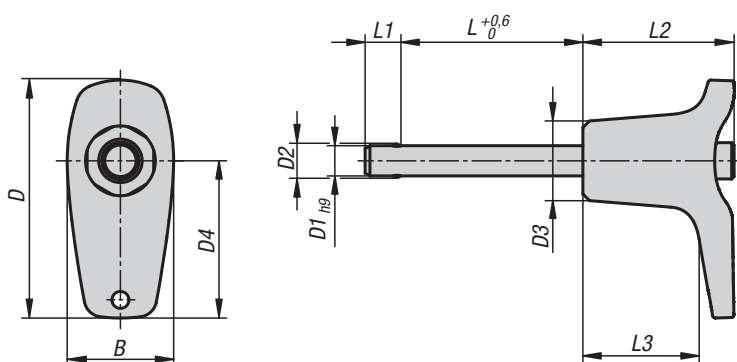


**KIPP Perno de bloqueo de bola con empuñadura en L autobloqueante**

Referencia	B	D1	D2	D3	D4	L	L1	L2	L3	Perforación de alojamiento H11	Fuerza de cizallado de sección doble máx. kN
K0642.14405***	46,7	5	5,54	11,9	5,8	10/15/20/25/30/35/40/50/60/70	6	30,7	19,3	5	24,4
K0642.14406***	46,7	6	6,99	11,9	5,8	10/15/20/25/30/35/40/50/60/70/80	7	30,7	19,3	6	35,64
K0642.14408***	46,7	8	9,42	11,9	5,8	10/15/20/25/30/35/40/50/60/70/80	8	30,7	19,3	8	63,8
K0642.15110***	54,1	10	11,86	14,2	7,4	15/20/25/30/35/40/50/60/70/80/90/100	9	34,8	22,1	10	100,1
K0642.15712***	60,2	12	14,45	18,3	10,7	20/25/30/35/40/50/60/70/80/90/100	10	40,6	25,4	12	144,06
K0642.16816***	68,3	16	19	23,9	13,7	25/30/35/40/50/60/70/80/90/100	14	45	28,2	16	257,18

**K0792****Pernos de bloqueo de bola con empuñadura en L**

autobloqueante

**Material:**

Empuñadura de termoplástico.  
Partes de acero inoxidable 1.4305.

**Versión:**

Empuñadura negra.  
Partes de acero con acabado natural.

**Ejemplo de pedido:**

K0792.102606050  
(indicar también la longitud L, p. ej. 050 para L = 50 mm)

**Indicación:**

Los pernos de bloqueo de bola sirven para fijar y unir piezas de trabajo y otras piezas de forma rápida y sencilla. Al presionar el botón pulsador se pueden desbloquear las dos bolas y, de este modo, insertar las piezas que se vayan a conectar. Al soltar el botón pulsador, las bolas bloquean la conexión de forma segura y permanente. En caso necesario, los pernos de bloqueo de bola se pueden equipar con un cable de retención.

Fuerza de cizallado de sección doble (F) = S · τ aB máx.

**Accesorios:**

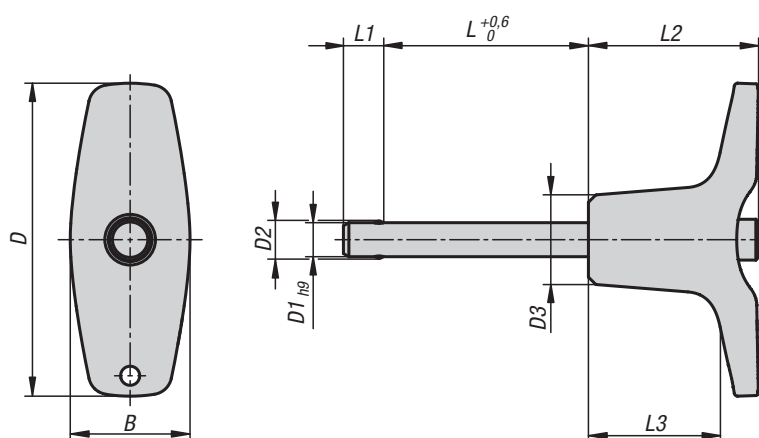
Cable de seguridad en espiral K0367.10200  
Cable de retención con ojete K0367...  
Ojo de llave K0367.15/19/23  
Casquillos receptores para pernos de bloqueo de bola K0724....

**KIPP Perno de bloqueo de bola con empuñadura en L autobloqueante**

Referencia	B	D	D1	D2	D3	D4	L	L1	L2	L3	Perforación de alojamiento H11	Fuerza de cizallado de sección doble máx. kN
<b>K0792.102605***</b>	17,6	39,3	5	5,5	13,2	26	10/15/20/25/30	5,9	25	19,2	5	15
<b>K0792.102606***</b>	17,6	39,3	6	6,85	13,2	26	10/15/20/25/30/35/40/45/50	6,8	25	19,2	6	22
<b>K0792.103508***</b>	23	52,2	8	9,5	17,3	35,4	20/25/30/35/40/45/50	7,8	33	24,2	8	38
<b>K0792.103510***</b>	23	52,2	10	12	17,3	35,4	20/25/30/35/40/45/50/60	8,9	33	24,2	10	60
<b>K0792.104712***</b>	33	70,2	12	14,5	26,3	47	25/30/35/40/45/50/60/70/80	9,9	39,5	28,4	12	86
<b>K0792.104716***</b>	33	70,2	16	19	26,3	47	30/35/40/45/50/60/70/80	13,1	39,5	28,4	16	153

**K0793****Pernos de bloqueo de bola con empuñadura en T**

autobloqueante

**Material:**

Fundición inyectada de cinc.  
Partes de acero inoxidable 1.4305.

**Versión:**

Empuñadura negra.  
Partes de acero con acabado natural.

**Ejemplo de pedido:**

K0793.204606050  
(indicar también la longitud L, p. ej. 050 para L = 50 mm)

**Indicación:**

Los pernos de bloqueo de bola sirven para fijar y unir piezas de trabajo y otras piezas de forma rápida y sencilla. Al presionar el botón pulsador se pueden desbloquear las dos bolas y, de este modo, insertar las piezas que se vayan a conectar. Al soltar el botón pulsador, las bolas bloquean la conexión de forma segura y permanente. En caso necesario, los pernos de bloqueo de bola se pueden equipar con un cable de retención.

Fuerza de cizallado de sección doble (F) = S · τ aB  
máx.

**Accesorios:**

Cable de seguridad en espiral K0367.10200  
Cable de retención con ojete K0367...  
Ojo de llave K0367.15/19/23  
Casquillos receptores para pernos de bloqueo de bola K0724....

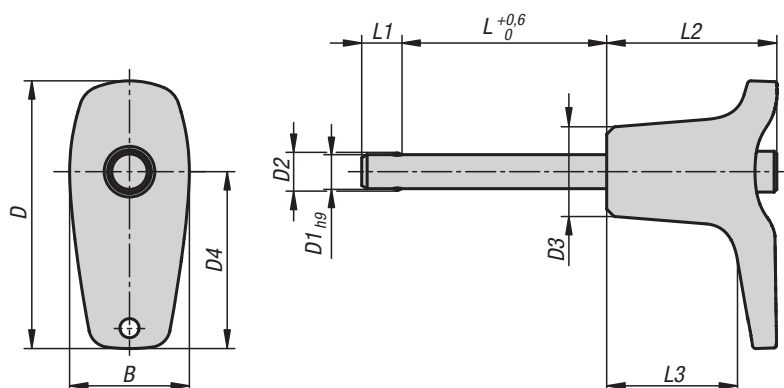
**KIPP Pernos de bloqueo de bola con empuñadura en T, autobloqueante**

Referencia	B	D	D1	D2	D3	L	L1	L2	L3	Perforación de alojamiento H11	Fuerza de cizallado de sección doble máx. kN
K0793.204605***	17,6	46	5	5,5	13,2	10/15/20/25/30	5,9	25	19,4	5	15
K0793.204606***	17,6	46	6	6,85	13,2	10/15/20/25/30/35/40/45/50	6,8	25	19,4	6	22
K0793.206308***	23	62,9	8	9,5	17,3	20/25/30/35/40/45/50	7,8	33	24,4	8	38
K0793.206310***	23	62,9	10	12	17,3	20/25/30/35/40/45/50/60	8,9	33	24,4	10	60
K0793.208212***	33	81,8	12	14,5	26,3	25/30/35/40/45/50/60/70/80	9,9	39,5	28,8	12	86
K0793.208216***	33	81,8	16	19	26,3	30/35/40/45/50/60/70/80	13,1	39,5	28,8	16	153

1025

**K0793****Pernos de bloqueo de bola con empuñadura en L**

autobloqueante

**Material:**

Fundición inyectada de cinc.  
Partes de acero inoxidable 1.4305.

**Versión:**

Empuñadura negra.  
Partes de acero con acabado natural.

**Ejemplo de pedido:**

K0793.102606050  
(indicar también la longitud L, p. ej. 050 para L = 50 mm)

**Indicación:**

Los pernos de bloqueo de bola sirven para fijar y unir piezas de trabajo y otras piezas de forma rápida y sencilla. Al presionar el botón pulsador se pueden desbloquear las dos bolas y, de este modo, insertar las piezas que se vayan a conectar. Al soltar el botón pulsador, las bolas bloquean la conexión de forma segura y permanente. En caso necesario, los pernos de bloqueo de bola se pueden equipar con un cable de retención.

Fuerza de cizallado de sección doble (F) = S · τ aB máx.

**Accesorios:**

Cable de seguridad en espiral K0367.10200  
Cable de retención con ojete K0367...  
Ojo de llave K0367.15/19/23  
Casquillos receptores para pernos de bloqueo de bola K0724....

**KIPP Pernos de bloqueo de bola con empuñadura en L autobloqueante**

Referencia	B	D	D1	D2	D3	D4	L	L1	L2	L3	Perforación de alojamiento H11	Fuerza de cizallado de sección doble máx. kN
K0793.102605***	17,6	39,3	5	5,5	13,2	26	10/15/20/25/30	5,9	25	19,2	5	15
K0793.102606***	17,6	39,3	6	6,85	13,2	26	10/15/20/25/30/35/40/45/50	6,8	25	19,2	6	22
K0793.103508***	23	52,2	8	9,5	17,3	35,4	20/25/30/35/40/45/50	7,8	33	24,2	8	38
K0793.103510***	23	52,2	10	12	17,3	35,4	20/25/30/35/40/45/50/60	8,9	33	24,2	10	60
K0793.104712***	33	70,2	12	14,5	26,3	47	25/30/35/40/45/50/60/70/80	9,9	39,5	28,4	12	86
K0793.104716***	33	70,2	16	19	26,3	47	30/35/40/45/50/60/70/80	13,1	39,5	28,4	16	153